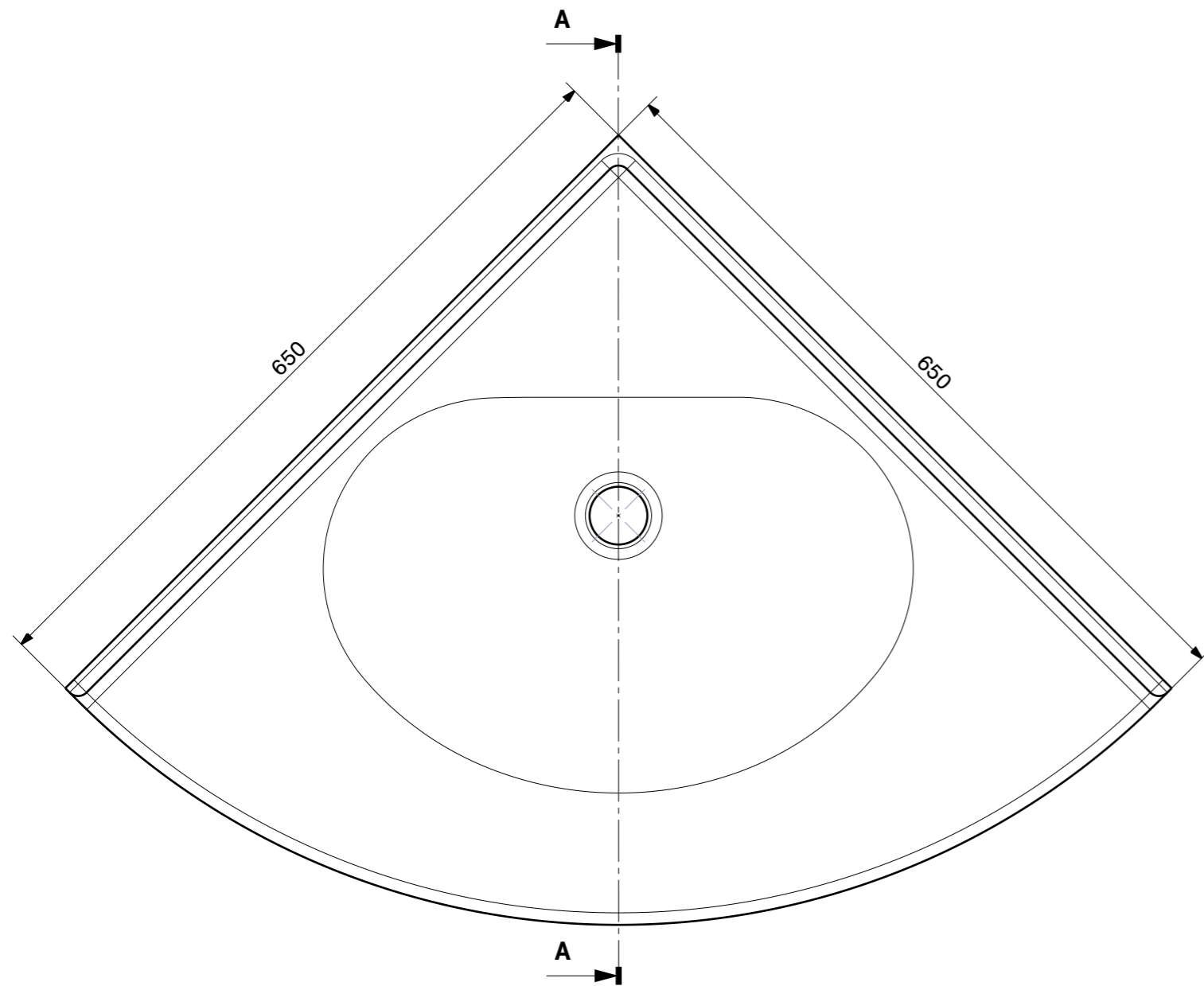
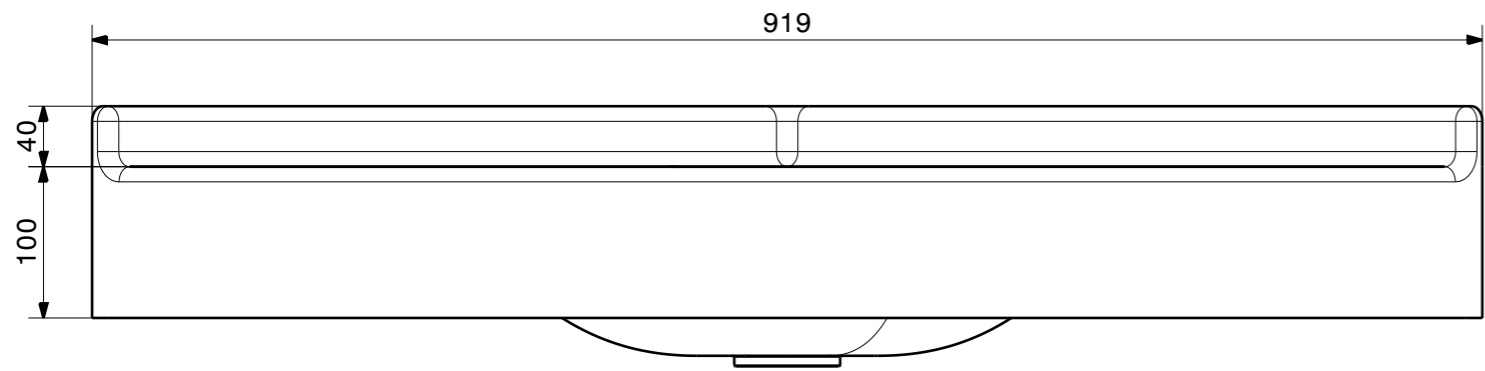
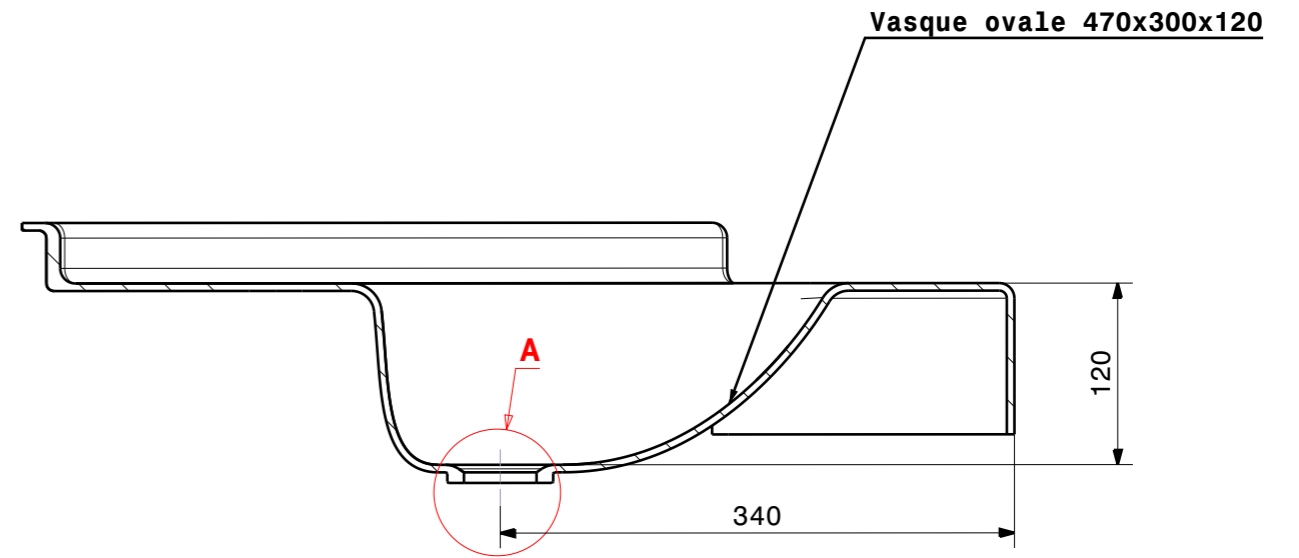


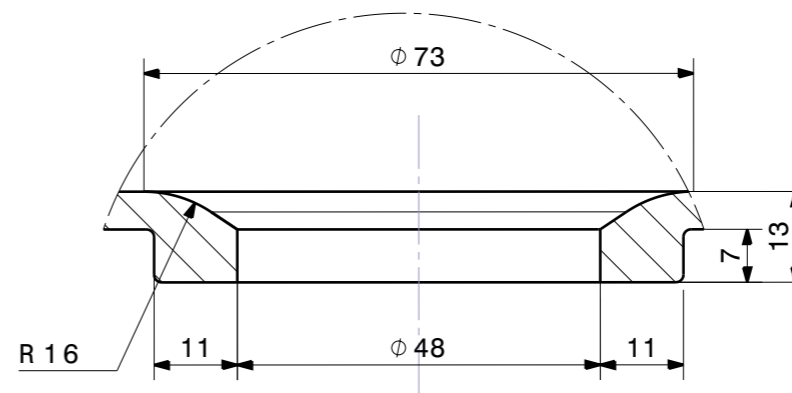
Vue de dessous



Coupe A-A



Détail A  
Echelle : 1:1



<i>B</i>		05/07/2017	BRAHIM.J
<b>Version</b>	<b>Description</b>	<b>Date</b>	<b>Intervenant</b>
This drawing is our property, it can't be reproduced or communicated without our written agreement.			
Feuille: 1/2 Folio:	Echelle: 1:5 A3	Tolérance générale: ± 2mm/m Linéarité : ± 1mm/m Épaisseur : ± 1mm	Matière: GRP Masse: Mass:
	Nombre: XX Numero:	Ensemble: Set:	Protection: Sous-ensemble: Subset:
		Pièce/Part: PMR LISBOA Numéro du document/Drawing number: PMR LISBOA	Etabli par: BRAHIM.J Date: 09/11/2016